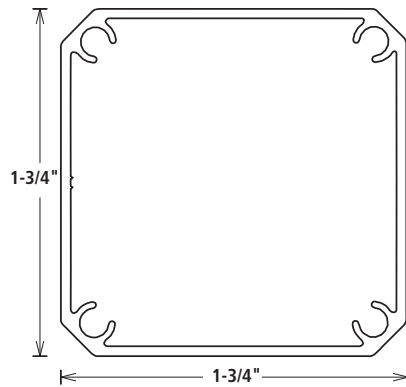


Poteaux & colonnes / Posts & columns

SPÉCIFICATIONS / SPECIFICATIONS

série/series 200

A-1 A-2 A-3



série/series 300

B-11

