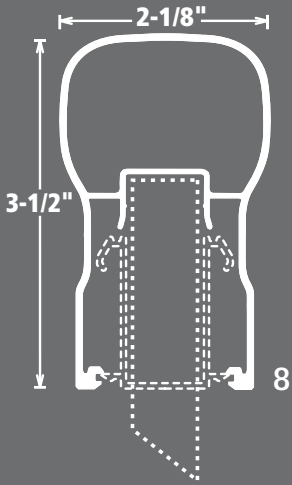
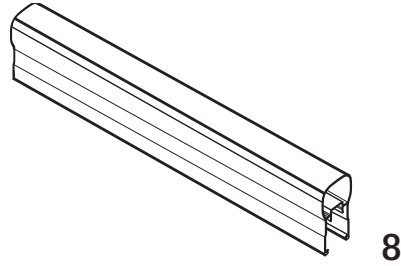


Série/Series **HÉRITAGE**

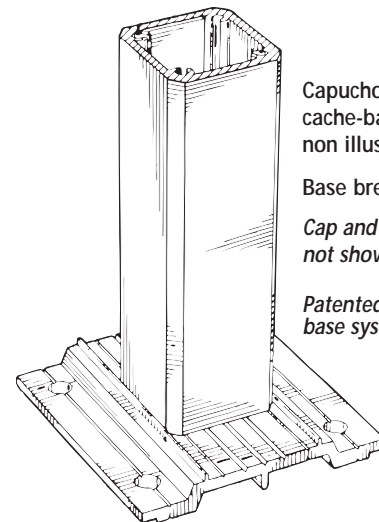
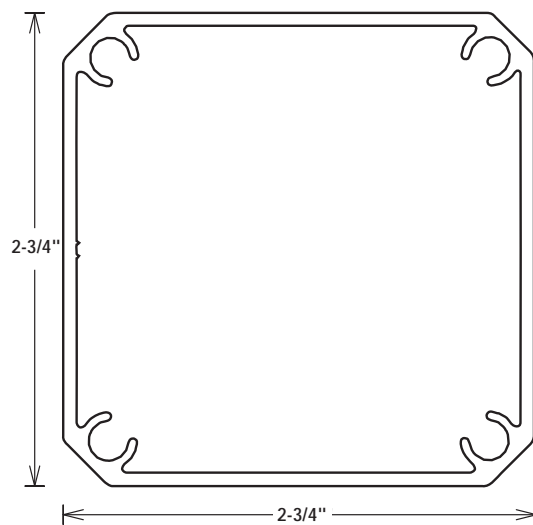
SPÉCIFICATIONS / SPECIFICATIONS



Main courante / Handrail



Poteau / Post



Capuchon
cache-base
non illustrés.

Base brevetée.

Cap and base
not shown

Patented
base system.

Barreau / Spindle

90

